

KA 34/1000



Egenskaper

- + Kan användas för öppningar för rökventilation, D+H Euro-SHEV enligt EN 12101-2 samt för daglig ventilation
- + Med mikroprocessorstyrd motorelektronik
- + Höghastighetsfunktion (HS) för särskilt snabb öppning av fönstren vid brand (SHEV)
- + Unik kedjestabilisering
- + Tryck upp till 700 mm, vid tillämpning av spänning är slaglängder >1000 mm möjliga
- + Tryckavlastning på fönsterpackning efter stängningsprocess
- + Motorfunktioner och olika motorparametrar kan programmeras
- + Gånghastighet i STÄNGA-riktning reducerad till 5 mm/s (passiv säkerhet)
- + När ett hinder registreras i STÄNGA-riktning tidsstyrd reversering (aktiv säkerhet)

Godkännande / Certifikat

Detaljer för godkännande lämnas av din D+H återförsäljare.



G 503007



5014068.18005-1



Artiklar finns även med följande godkännanden med andra artikelnummer. Tekniska data kan avvika.



Tekniska data

KA 34/1000

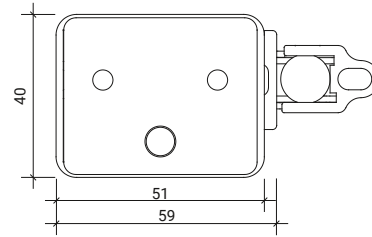
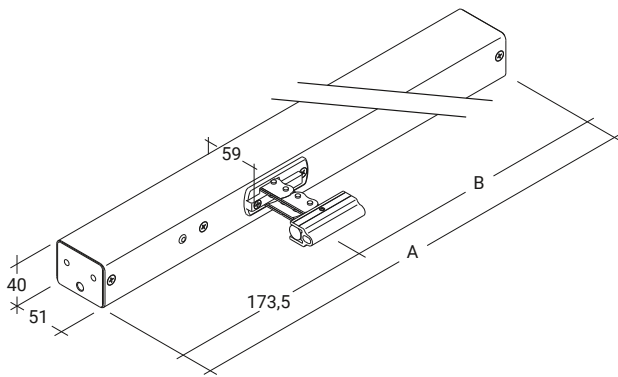
| | |
|----------------------------------|------------------------------------|
| Försörjning | 24 V DC / $\pm 15\%$ / 1 A |
| Drifts faktor | 30 % (TILL: 3 min. / FRÅN: 7 min.) |
| Tryckkraft | 300 N |
| Dragkraft | 300 N |
| Nominell låskraft ** | Max. 2600 N (2000 N ***) |
| Livslängd | 20000 dubbelslag * |
| Slag | 1000 mm |
| Gånghastighet ÖPPNA | 11,8 mm/s |
| Gånghastighet ÖPPNA -SHEV | 12,2 mm/s |
| Gånghastighet STÄNGA | 11,8 mm/s |
| Kapslingsklass | IP 32 |
| Emissionsljudtrycksnivån | LpA \leq 70 dB(A) |
| Temperaturområde | -15 °C (-5 °C ***) ... +75 °C |
| Brandmotstånd | B300 (30 min / 300 °C) |
| Kapsling | Aluminium |
| Yta | Pulverlackerad |
| Färg | Vit aluminium (~ RAL 9006) |
| Anslutning | 2,5 m silikonkabel |
| Mått A | 750 mm |
| Mått B | 576,5 mm |
| B x H x D | 750 x 40 x 59 mm |
| Vikt | 3 kg |
| Anmärkning | Beakta trycklastdiagram! |
| Artikelnr | 26.000.35 |

* Vid vertikal användning, rådgör med D+H försäljning!

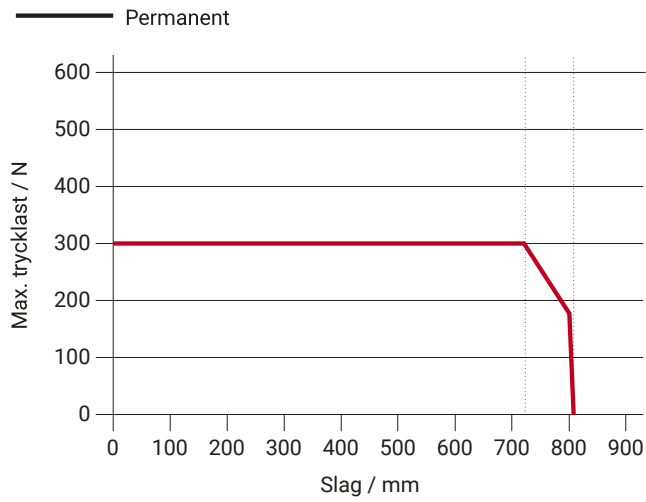
** Beroende på infästningen, *** enligt VdS 2580

Mått

Alla mått i mm



Trycklastdiagram



Användningsmöjligheter

- + Utanpåliggande montering
- + Karmmontering
- + Fönsterbågsmontering
- + Tryckapplicering
- + Dragapplicering

