

KA 34/500-K



Egenskaper

- + Kan användas för öppningar för rökventilation, D+H Euro-SHEV enligt EN 12101-2 samt för daglig ventilation
- + Med mikroprocessorstyrd motorelektronik
- + Aktivering direkt via 230 V AC
- + Unik kedjestabilisering
- + Tryckavlastning på fönsterpackning efter stängningsprocess
- + Tryck upp till 700 mm, vid tillämpning av spänning är slaglängder >1000 mm möjliga
- + Enkel fönsterstyrning via 230 V AC ventilationsknapp
- + Inställningsbar elektronisk låskraftoptimering
- + Gånghastighet i STÄNGA-riktning reducerad till 5 mm/s (passiv säkerhet)
- + När ett hinder registreras i STÄNGA-riktning tidsstyrd reversering (aktiv säkerhet)

Godkännande / Certifikat

Detaljer för godkännande lämnas av din D+H återförsäljare.



Tekniska data

KA 34/500-K

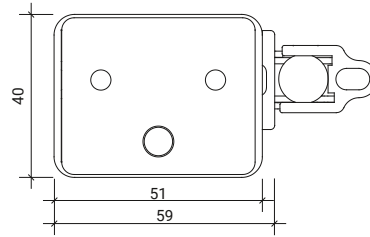
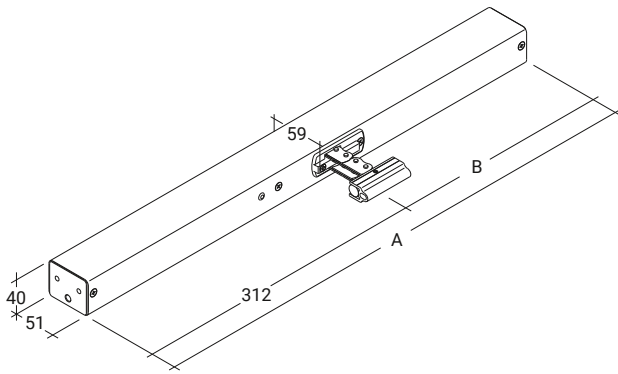
Försörjning	230 V AC / +10 % ... -15 % / 50 Hz
Effekt	24 W / 40 VA
Drifts faktor	30 % (TILL: 3 min. / FRÅN: 7 min.)
Tryckkraft	300 N
Dragkraft	300 N
Nominell låskraft **	Max. 2600 N (2000 N ***)
Livslängd	20000 dubbelslag *
Slag	500 mm
Gånghastighet ÖPPNA	12,1 mm/s
Gånghastighet STÄNGA	11,8 mm/s
Kapslingsklass	IP 32
Emissionsljudtrycksnivån	LpA ≤ 70 dB(A)
Temperaturområde	-15 °C (-5 °C ***) ... +75 °C
Brandmotstånd	B300 (30 min / 300 °C)
Kapsling	Aluminium
Yta	Pulverlackerad
Färg	Vit aluminium (~ RAL 9006)
Anslutning	2,5 m silikonkabel
Mått A	635 mm
Mått B	323 mm
B x H x D	635 x 40 x 59 mm
Vikt	2,1 kg
Artikelnr	26.005.15

* Vid vertikal användning, rådgör med D+H försäljning!

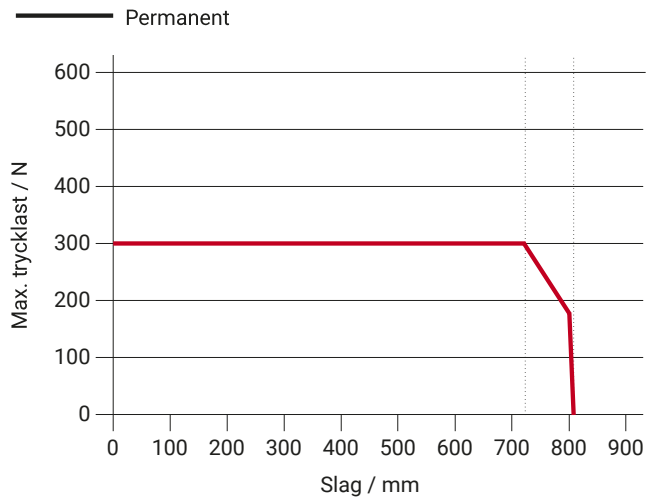
** Beroende på infästningen, *** enligt VdS 2580

Mått

Alla mått i mm



Trycklastdiagram



Användningsmöjligheter

- + Utanpåliggande montering
- + Karmmontering
- + Fönsterbågsmontering
- + Tryckapplicering
- + Dragapplicering

