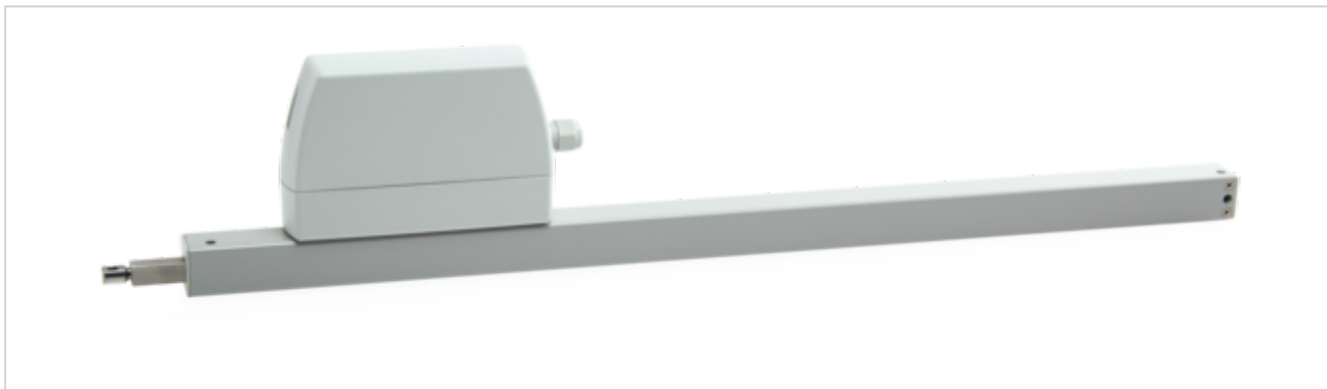


ZA-0800-0800-1-ACB S1-L



Egenskaper

- + Kan användas för öppningar för rökventilation, D+H Euro-SHEV enligt EN 12101-2 samt för daglig ventilation
- + Med mikroprocessorstyrd motor- och synkron elektronik BSY+
- + Höghastighetsfunktion (HS) för särskilt snabb öppning av fönstren vid brand (SHEV) (finns som tillval)
- + Upp till 8 motorer möjliga i en synkroniserad grupp
- + Kabelingång uppe och nere möjlig
- + Motorenhet kan skiftas från vänster till höger
- + Motorfunktioner och olika motorparametrar kan programmeras
- + Gånghastighet i STÄNGA-riktning reducerad till 5 mm/s (passiv säkerhet)
- + När ett hinder registreras i STÄNGA-riktning tidsstyrd reversering (aktiv säkerhet)
- + Integrerat buss-gränssnitt ACB (Advanced Communication Bus) med Modbus-protokoll RTU
- + Direkt integrering av motorn genom öppen busskommunikation via ACB (Advanced Communication Bus) t.ex. i GLT

Godkännande / Certifikat

Detaljer för godkännande lämnas av din D+H återförsäljare.



G 500001



Tekniska data

ZA-0800-0800-1-ACB S1-L

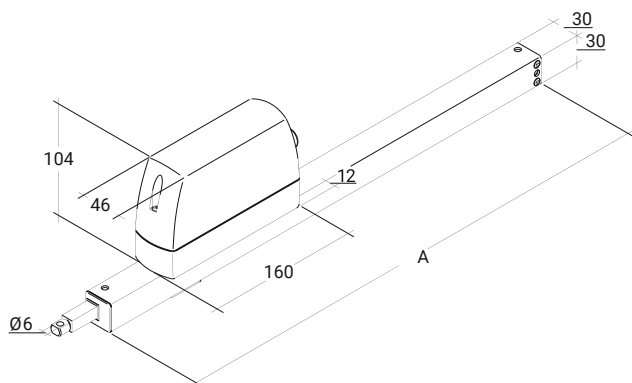
| | |
|----------------------------------|---|
| Försörjning | 24 V DC / $\pm 15\%$ / 1 A |
| Drifts faktor | 30 % (TILL: 3 min. / FRÅN: 7 min.) |
| Tryckkraft | 800 N |
| Dragkraft | 800 N |
| Nominell låskraft ** | Max. 1400 N (1100 N ***) |
| Livslängd | 20000 dubbelslag * |
| Slag | 800 mm |
| Gånghastighet ÖPPNA | 7 mm/s |
| Gånghastighet ÖPPNA -SHEV | 7 mm/s |
| Gånghastighet STÄNGA | 7 mm/s |
| Kapslingsklass | IP 65 |
| Emissionsljudtrycksnivån | LpA \leq 51 dB(A) |
| Temperaturområde | -15 °C (-5 °C ***) ... +75 °C |
| Brandmotstånd | B300 (30 min / 300 °C) |
| Kapsling | Aluminium / Polykarbonat |
| Yta | Pulverlackerad |
| Färg | Vit aluminium (~ RAL 9006) |
| Anslutning | 2,5 m silikonkabel |
| Mått A | 962 mm |
| Vikt | 2,4 kg |
| Anmärkning | Utan nedre hål, endast för övre konsolmontering |
| Artikelnr | 27.011.55 |

* Vid vertikal användning, rådgör med D+H försäljning!

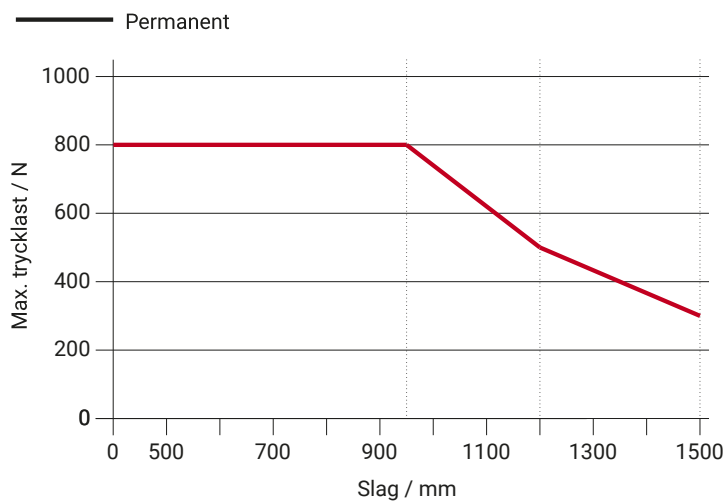
** Beroende på infästningen, *** enligt VdS 2580

Mått

Alla mått i mm



Trycklastdiagram



Användningsmöjligheter

- + Utanpåliggande montering
- + Karmmontering
- + Fönsterbågsmontering
- + Montering på motsatt sida gångjärn
- + Montering på sidan
- + Tryckapplicering
- + Dragapplicering
- + Parallelltrapetsmontage

