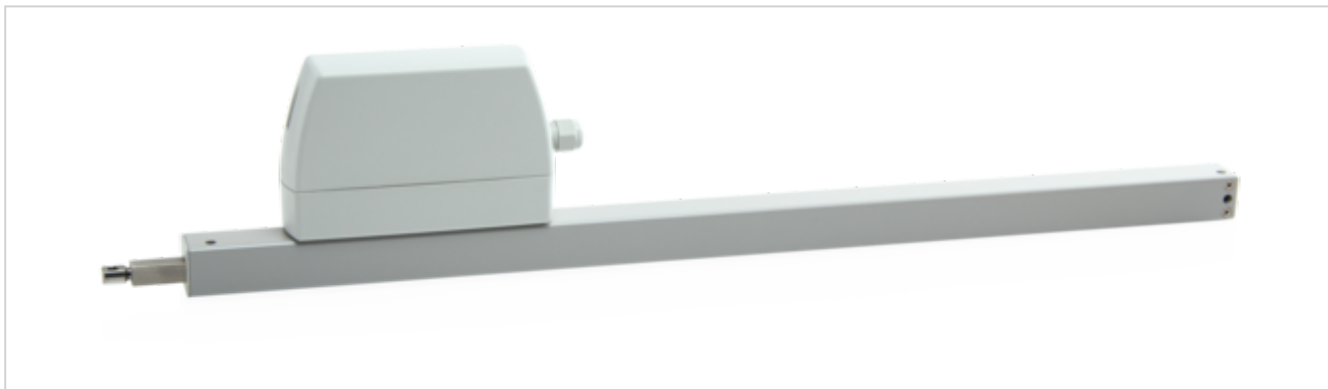


ZA-0800-1000-1-ACB M2-R



Egenskaper

- + Kan användas för öppningar för rökventilation, D+H Euro-SHEV enligt EN 12101-2 samt för daglig ventilation
- + Med mikroprocessorstyrd motor- och synkron elektronik BSY+
- + Höghastighetsfunktion (HS) för särskilt snabb öppning av fönstren vid brand (SHEV) (finns som tillval)
- + Upp till 8 motorer möjliga i en synkroniserad grupp
- + Kabelingång uppe och nere möjlig
- + Motorenhet kan skiftas från vänster till höger
- + Motorfunktioner och olika motorparametrar kan programmeras
- + Gånghastighet i STÄNGA-riktning reducerad till 5 mm/s (passiv säkerhet)
- + När ett hinder registreras i STÄNGA-riktning tidsstyrd reversering (aktiv säkerhet)
- + Integrerat buss-gränssnitt ACB (Advanced Communication Bus) med Modbus-protokoll RTU
- + Direkt integrering av motorn genom öppen busskommunikation via ACB (Advanced Communication Bus) t.ex. i GLT

Godkännande / Certifikat

Detaljer för godkännande lämnas av din D+H återförsäljare.



G 500001



Tekniska data

ZA-0800-1000-1-ACB M2-R

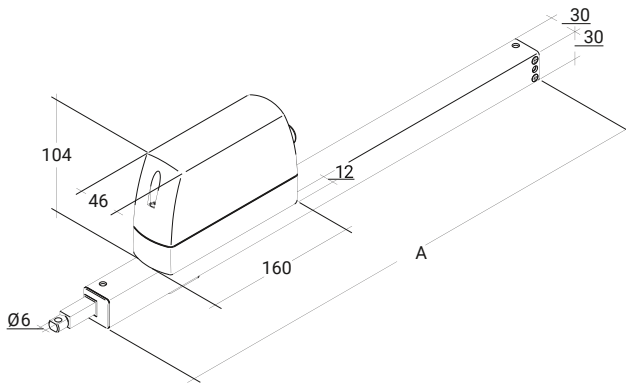
Försörjning	24 V DC / $\pm 15\%$ / 1 A
Drifts faktor	30 % (TILL: 3 min. / FRÅN: 7 min.)
Tryckkraft	800 N
Dragkraft	800 N
Nominell låskraft **	Max. 1400 N (1100 N ***)
Livslängd	20000 dubbelslag *
Slag	1000 mm
Gånghastighet ÖPPNA	7 mm/s
Gånghastighet ÖPPNA -SHEV	7 mm/s
Gånghastighet STÄNGA	7 mm/s
Kapslingsklass	IP 65
Emissionsljudtrycksnivån	LpA \leq 51 dB(A)
Temperaturområde	-15 °C (-5 °C ***) ... +75 °C
Brandmotstånd	B300 (30 min / 300 °C)
Kapsling	Aluminium / Polykarbonat
Yta	Pulverlackerad
Färg	Vit aluminium (~ RAL 9006)
Anslutning	2,5 m silikonkabel
Mått A	1 162 mm
Vikt	2,7 kg
Anmärkning	Utan nedre hål, endast för övre konsolmontering
Artikelnr	27.011.40

* Vid vertikal användning, rådgör med D+H försäljning!

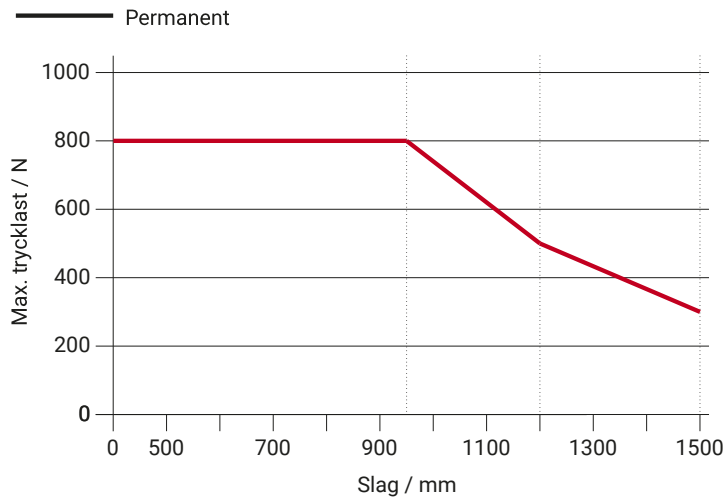
** Beroende på infästningen, *** enligt VdS 2580

Mått

Alla mått i mm



Trycklastdiagram



Användningsmöjligheter

- + Utanpåliggande montering
- + Karmmontering
- + Fönsterbågsmontering
- + Montering på motsatt sida gångjärn
- + Montering på sidan
- + Tryckapplicering
- + Dragapplicering
- + Parallelltrapetsmontage

